



PROPOSTA MODELOS DIGITAIS E MÓVEL DE ATENDIMENTO À SAÚDE

Maio 2023





Fleximedical

QUEM SOMOS

A Fleximedical é um **negócio de impacto social**, certificado como **Empresa B®**, que tem como propósito criar soluções inovadoras, para democratizar o acesso à saúde.



Fleximedical

www.fleximedical.com.br

Nosso Expertise

Unidades Móveis de Saúde

CABINES



MÓDULOS



VANS



ÔNIBUS



CARRETAS



PROJETOS





ALGUNS PROJETOS



Fleximedical

Unidades Móveis de Saúde

Locação e Venda



PROPOSTA DE PRODUTOS PARA ATENDIMENTO DIGITAL MÓVEL



CABINE



Imagem meramente ilustrativa.

CABINE



Imagem meramente ilustrativa.

TOTEM



Imagem meramente ilustrativa.

TOTEM



Imagem meramente ilustrativa.

PROPOSTA DE PRODUTOS PARA ATENDIMENTO DIGITAL MÓVEL

PLUG&PLAY

Conexão com internet e energia (tripolar 20 A)



CABINE

TOTEM

Exames

Parceria com IoTs e plataformas

Móvel

Sistema de rodízios, podendo ser deslocada facilmente

Baixos custos de manutenção

Material resistente a ambientes externos

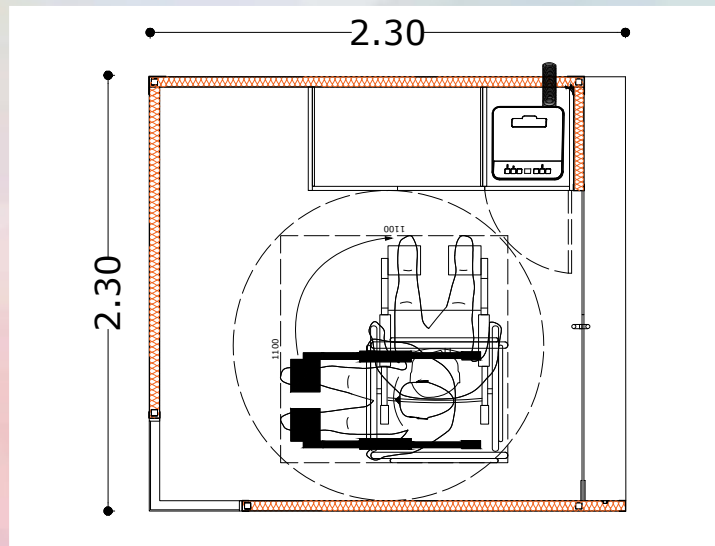
CARACTERÍSTICAS TÉCNICAS

Filtro para
desinfecção de ar

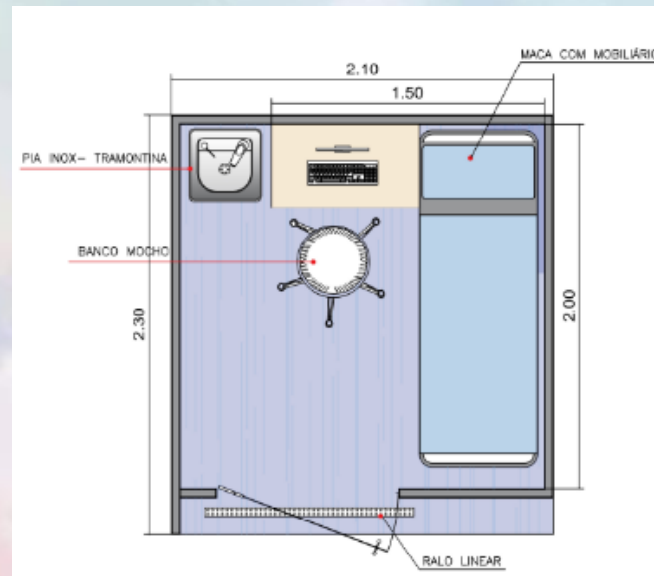
Mobiliário
interno

Ar
Condicionado

Customização
Personalizada



© 2022- FLEXIMEDICAL SOLUÇÕES EM SAÚDE



© 2022- FLEXIMEDICAL SOLUÇÕES EM SAÚDE

INVESTIMENTO CABINES

Quantidade de cabines	Prazo de Locação	Valor mensal
1 a 50	12 meses	R\$ 3.116,00
51 a 100	12 meses	R\$ 2.806,00
1 a 50	24 meses	R\$ 1.933,00
51 a 100	24 meses	R\$ 2.130,00

Valor de Venda da Cabine – R\$52.000,00



INVESTIMENTO TOTENS

MODELO	VENDA FLEXI
TOTEN TELESSAUDE	4600,00

CONTRAPARTIDA CLIENTE

- 1. Definição e locação do espaço para instalação da cabine**
- 2. Arte e Adesivagem**
- 3. Custos de transporte e instalação das cabines fora do município de São Paulo**
- 4. Ponto de elétrica e Internet**

OBRIGADO!



https://docs.google.com/forms/d/e/1FAIpQLSeqMR OZXjg1v5wU-KzOLgDledhKSCrKIBU_bdp7JyDgGInaJA/viewform



www.fleximedical.com.br



Facebook
@fleximedical



Instagram
@fleximedical



LinkedIn
@fleximedical

+55 11 97536-5984